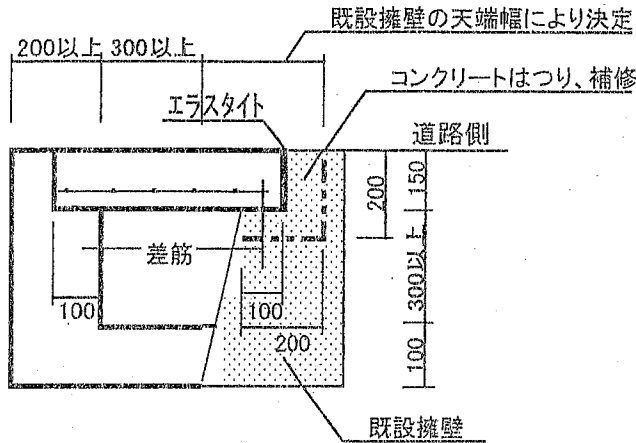
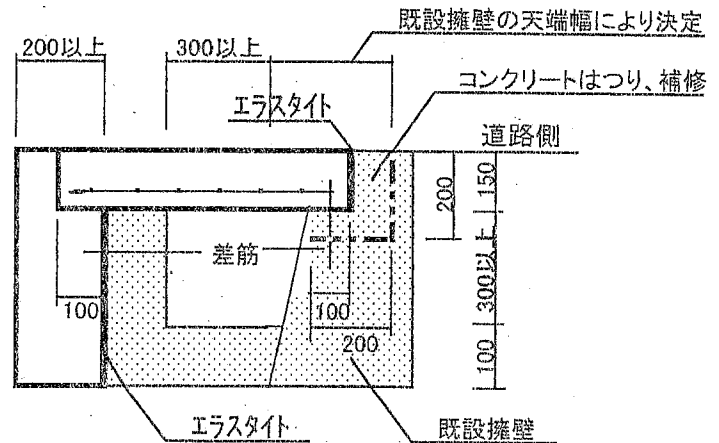


側溝標準図

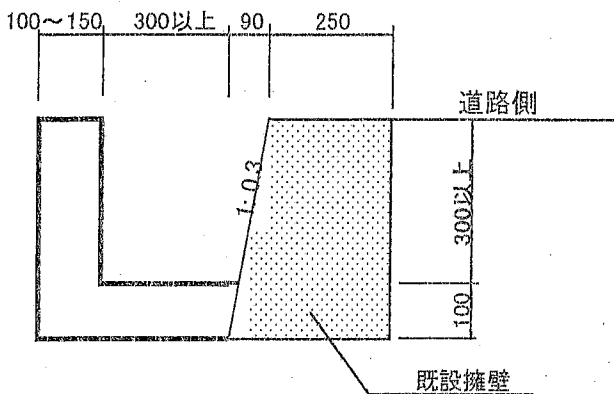
I型 既設の側溝がない場合



II型 既設の側溝がある場合



III型 側溝設置のみの場合



- ①上記の断面図は、あくまでも標準であり、現地の状況及び前後に設置される既設構造物との兼ね合いにより、この断面どおりに施工できない場合があるので、その際は市と協議して決定すること。
- ②個人申請及び開発行為を伴わない物件(共同中孝等除く)について、床版またはグレーチング施工の荷重トン数は、原則25トンとし、申請地の現場状況および使用目的等によりその都度、市と協議して決定すること。
開発等により新しく道路等が設置される場合は、岩出市開発指導要綱を厳守すること。
- ③コンクリート床版を設置する場合は、最低2.50メートルに1ヶ所グレーチングを設置すること。
- ④市道からの乗り入れ幅は、個人住宅の場合は、5.00メートル、店舗・事務所については、6.00メートルを標準とし、それ以外は市と協議して決定すること。
- ⑤その他、現場状況、使用目的等により条件等が異なってくる場合もあるので申請の際は、市と十分協議して決定すること。

※上記は、市道における標準であり、法定外公共物については、上記標準を参考に都度、市と協議して決定すること。