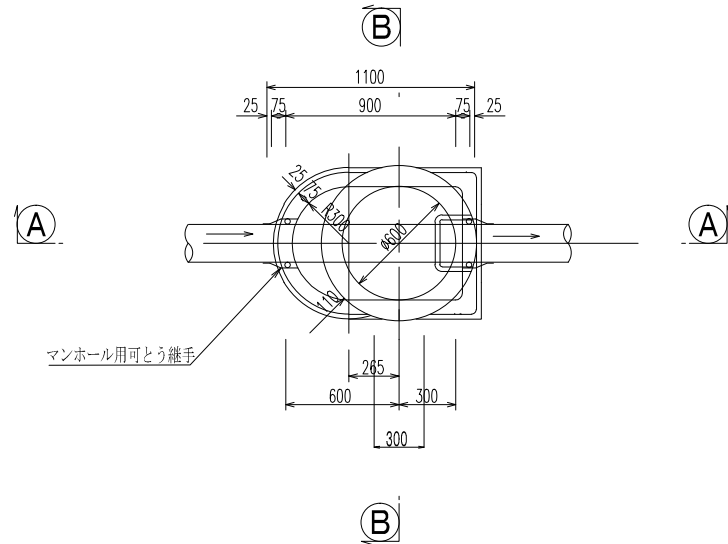
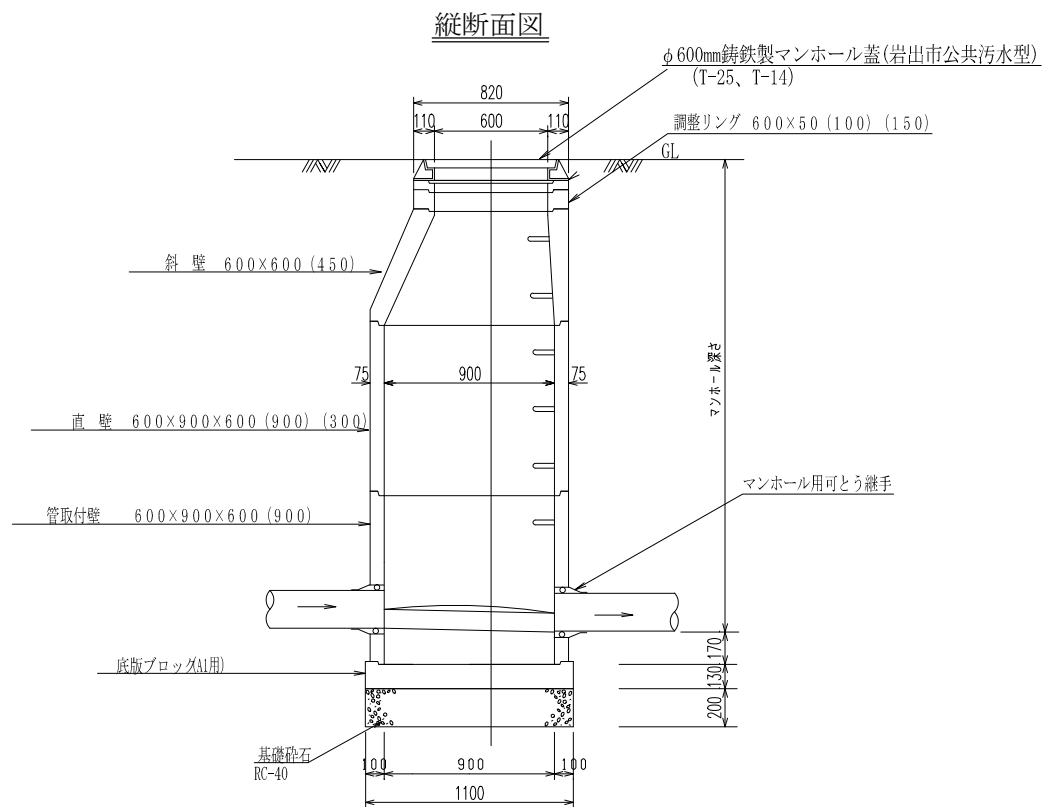


# 楕円組立人孔標準構造図 S=1:20

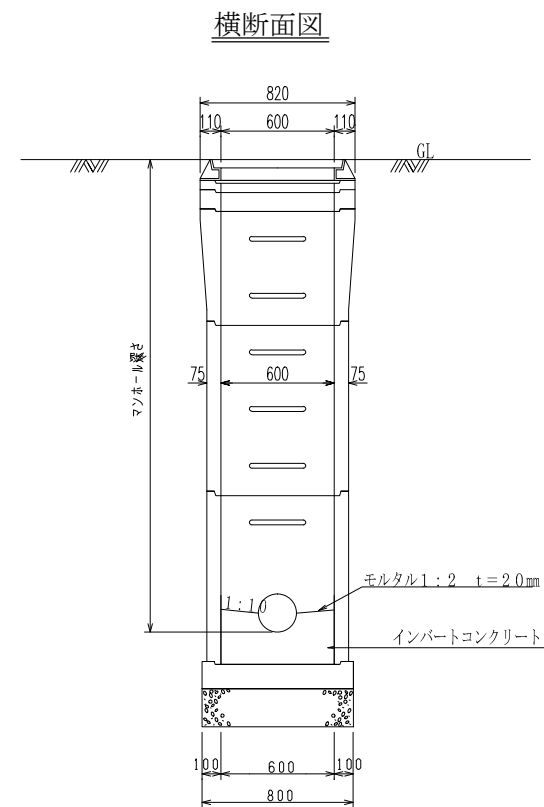
平面図



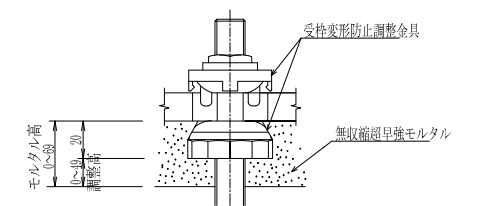
A-A 断面図



B-B 断面図



高さ調整部詳細図 S=1:2



インパートの勾配については、原則流出管の勾配とし、流入管との接合については、流出管との落差が5cm以内の場合はすり合わせる。  
 流入管が複数ある場合などで、インパートが複雑となるときは、発注者側の監督員の指示に従うこととする。

年度	令和 年度		
事業名	紀ノ川中流域下水道 岩出市公共下水道事業		
工事名	岩出市公共下水道( ) 下水管布設工事		
箇所	岩出市	地内	
図面名称	楕円組立人孔標準構造図		
縮尺	1:20	図番	標準図4
岩出市 上下水道局 下水道工務課			