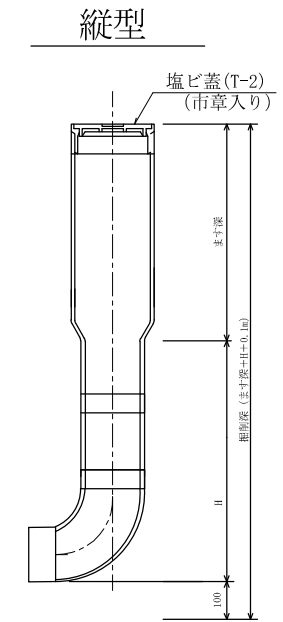
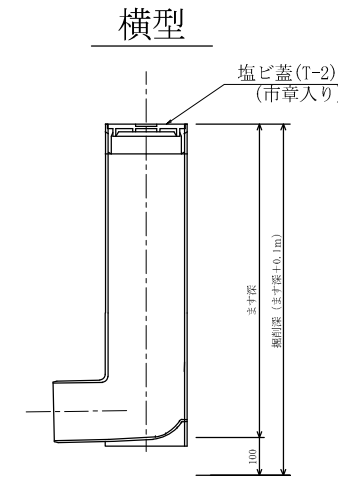
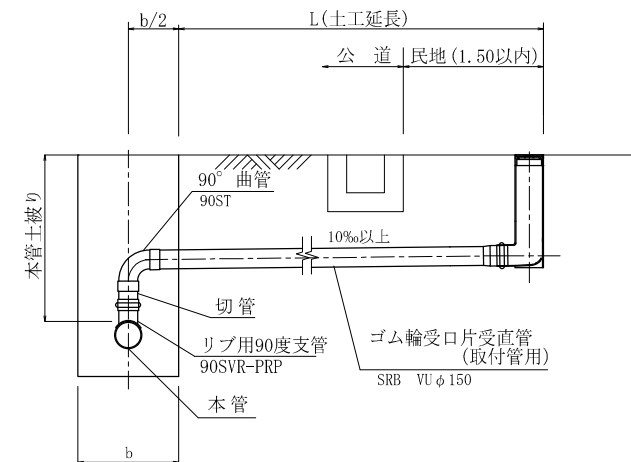
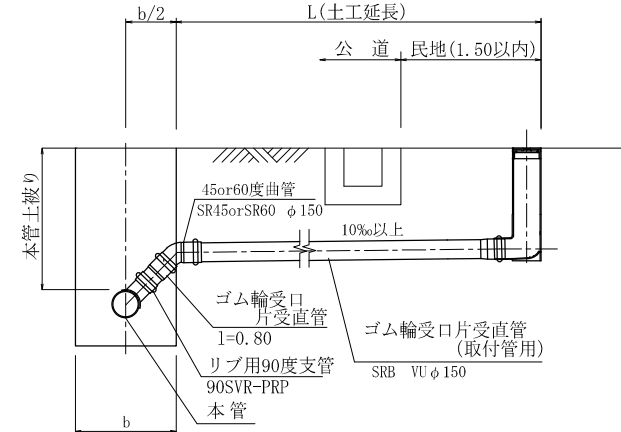
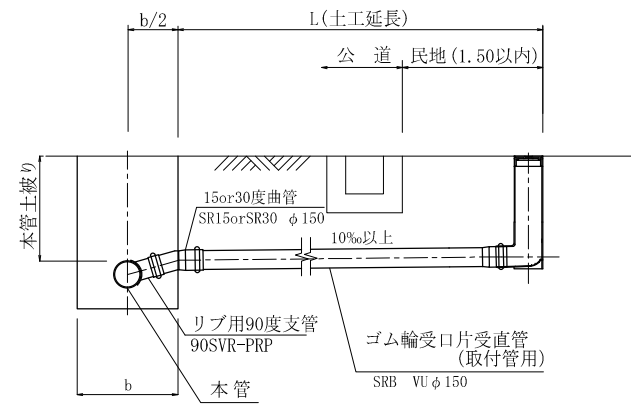
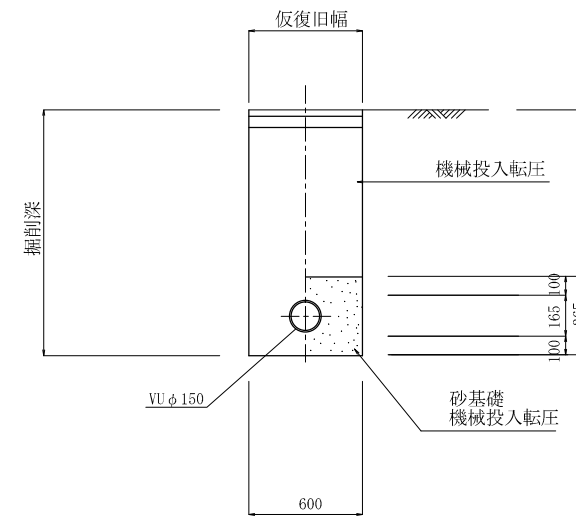


取付管標準図 S=1:30

汚水柵構造図 S=1:10



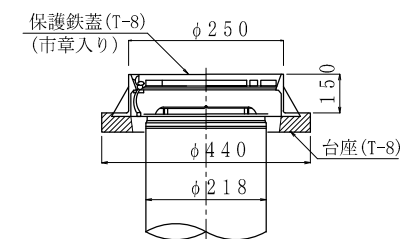
取付管掘削標準図



汚水柵シール



鉄蓋構造図



年度	令和	年度
事業名	紀ノ川中流域下水道 岩出市公共下水道事業	
工事名	岩出市公共下水道()下水管布設工事	
箇所	岩出市 地内	
図面名称	取付管・汚水柵標準構造図	
縮尺	1:20 (A1)	図番 標準図6
岩出市 上下水道局 下水道工務課		