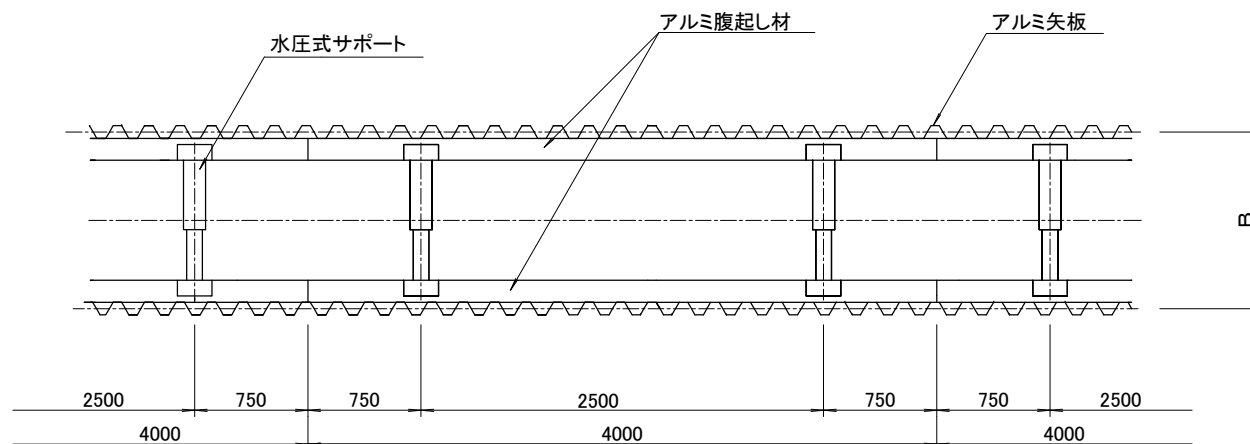
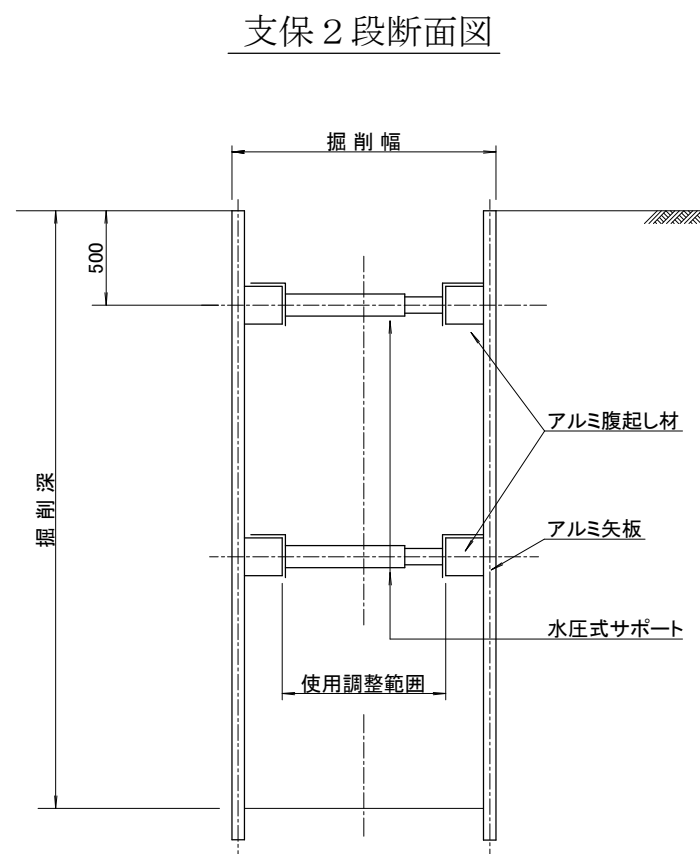
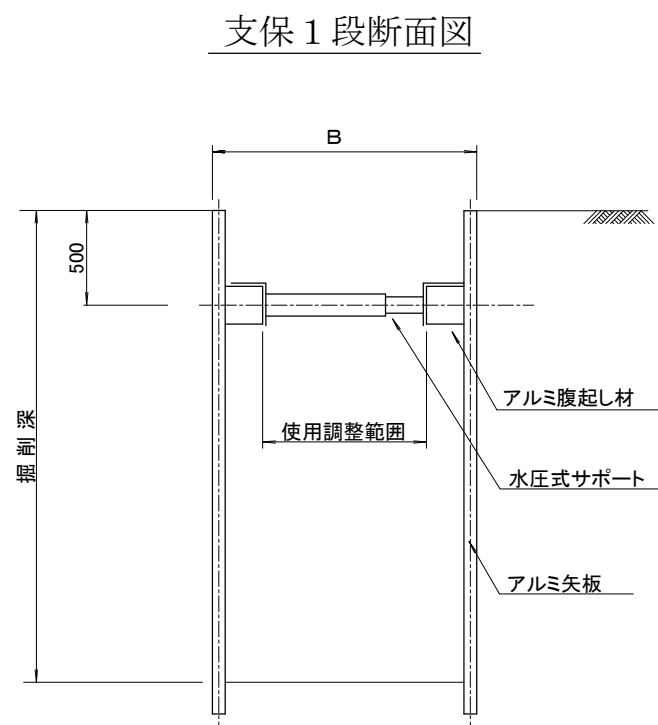


アルミ矢板建込土留工標準図

平面図 S=1:30



断面図 S=1:20



土留式 型式	部材長 (m)	掘削深 (H)	支保工段数 (段)
アルミ 矢板	2.00	1.50超～1.80m以下	1
	2.50	1.80超～2.00m以下	1
	2.50	2.00超～2.30m以下	2
	3.00	2.30超～2.80m以下	2
	3.50	2.80超～3.30m以下	2
	4.00	3.30超～3.50m以下	2
	4.00	3.50超～3.80m以下	3

年度	令和	年度
事業名	紀ノ川中流域下水道 岩出市公共下水道事業	
工事名	岩出市公共下水道()下水管布設工事	
箇所	岩出市 地内	
図面名称	アルミ矢板建込土留工標準図	
縮尺	図示	図番 標準図7
岩出市 上下水道局 下水道工務課		