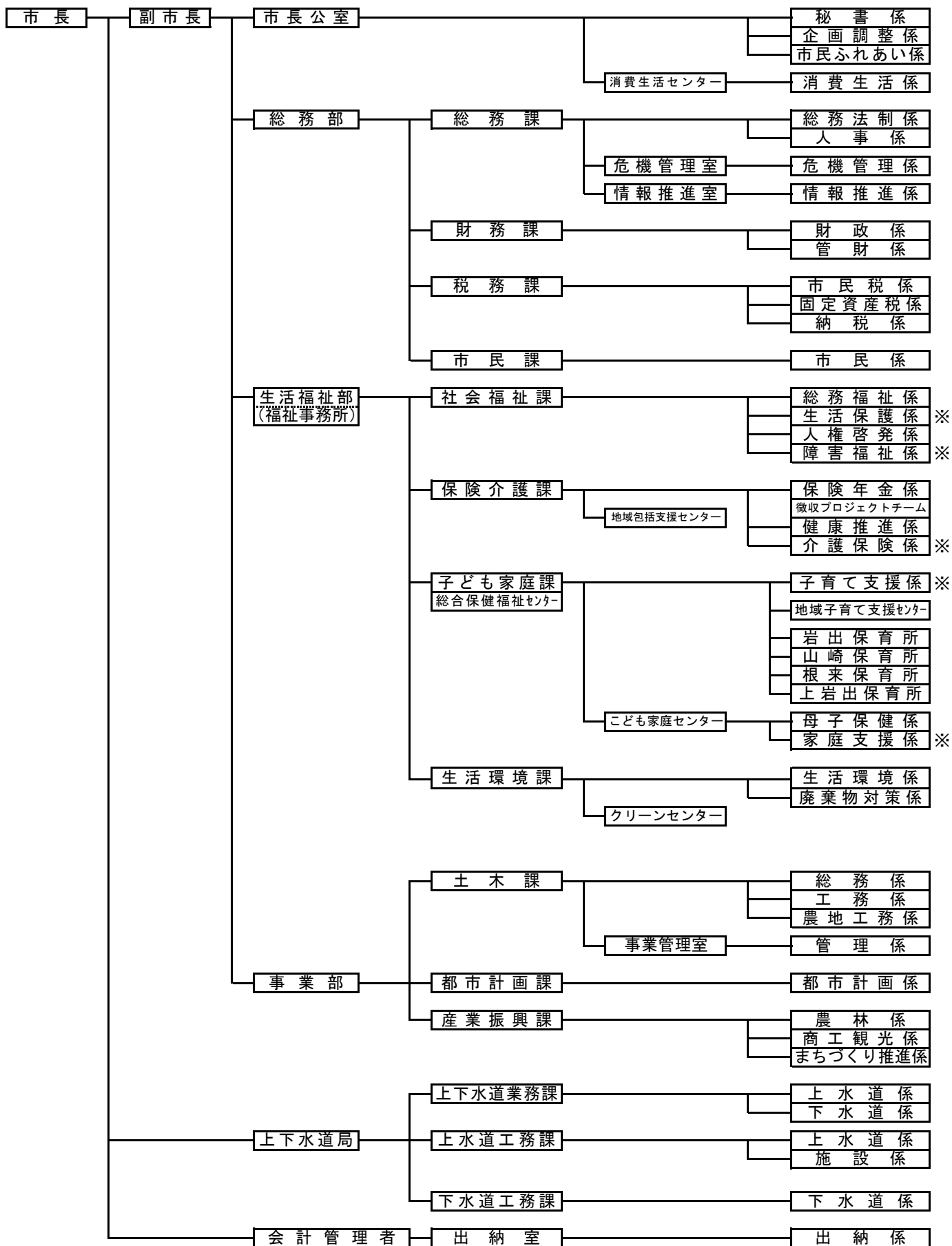
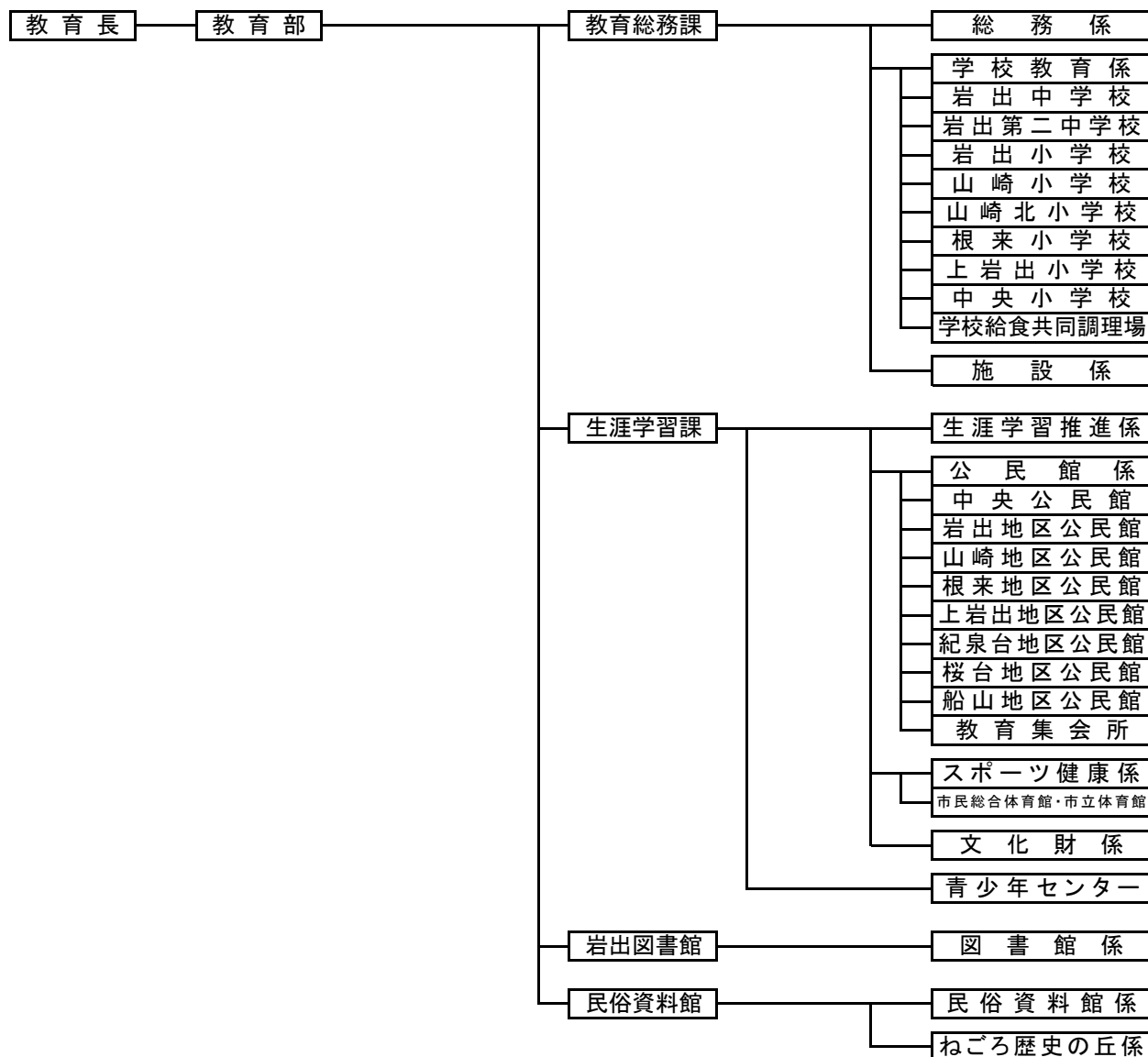


岩出市組織機構図（令和6年4月1日現在）

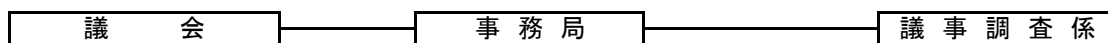


※印は福祉事務所の事務を含む

岩出市教育委員会組織機構図(令和6年4月1日現在)



岩出市議会組織機構図(令和6年4月1日現在)



行政委員会組織機構図(令和6年4月1日現在)

